

Арт. 080180 Стол письменный ВГШ: 756х600х1200



Общие предписания перед сборкой мебели:

- **Перед началом сборки мебели** внимательно ознакомьтесь с прилагаемой инструкцией и расчистите место для монтажа.
- Подготовьте необходимый инструмент: шестигранник 4мм, отвертка крестовая PH2, сверла d5 и d8, рулетка, карандаш (не строительный)
- Выполняя сборку изделия внимательно следите за краями крупногабаритных деталей при перемещениях во избежание повреждений детали и окружения.
- Не поднимайте тяжелые и габаритные элементы в одиночку, если Вы не уверены в своих силах.
- При возникновении проблем со сборкой или вопросов по качеству нашей продукции, обращайтесь в наш отдел сервиса.

Служба сервиса: _____

+7 (812) 385-5210 (доб. 911)

Рекомендации по эксплуатации и уходу:

Рекомендуемая температура воздуха в помещении — не ниже +2°C и не выше +40°C, относительная влажность — 45-70%. Существенное отклонение от указанного режима приводит к значительному ухудшению потребительских качеств мебели.

Не располагайте мебель ближе 0,5 — 0,7 м от отопительных приборов и других источников тепла, а также не подвергайте мебель воздействию прямых солнечных лучей, которое вызывает старение декоративного покрытия и приводит к деформации деталей изделия. Мебель из ЛДСП и МДФ боится растворителей, бензина, абразивных средств и мочалок, отбеливателей, нашатырного спирта, хлора, пара, мастики, воска, соды.

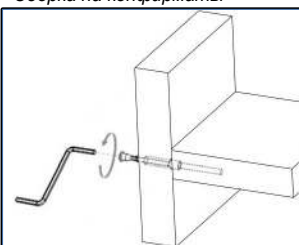
Влажную салфетку или тряпочку нельзя держать на поверхности более 5-ти минут. Пятна лучше удалять сразу.

Максимально допустимая нагрузка: на полки шкафов и стеллажей из ДСП — 15-20 кг (в зависимости от толщины полки); на стеклянные полки — до 5 кг; на дно ящиков — 10-30 кг (в зависимости от типа ящика).

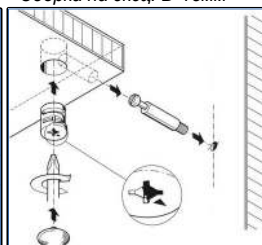
Регулировка петель:



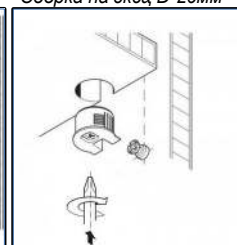
Сборка на конфирматы



Сборка на эксц. D-15мм



Сборка на эксц. D-20мм



В комплект не входит фурнитура для монтажа мебели к стене.

Производитель оставляет за собой право без предварительного уведомления покупателя вносить изменения в конструкцию.

Инструкция для самостоятельной сборки

Изделие: Серия «ИДЕЯ»

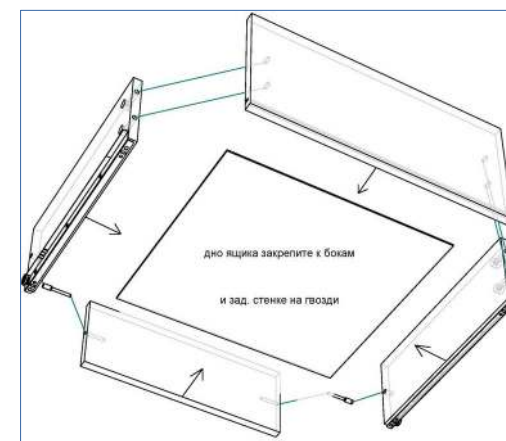
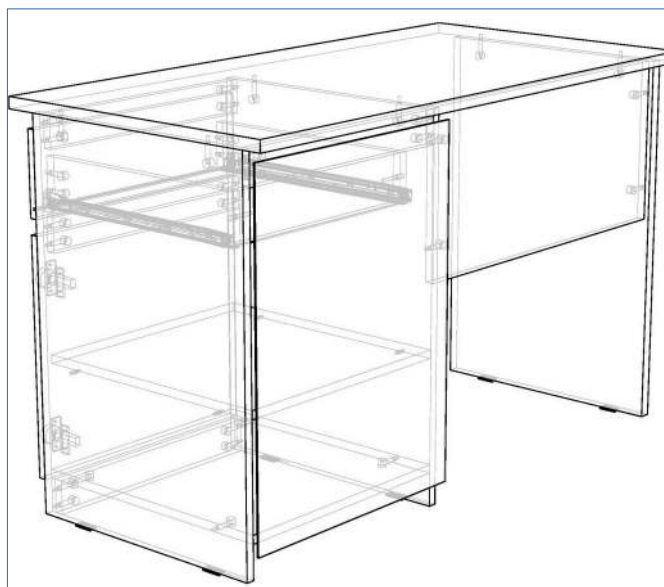
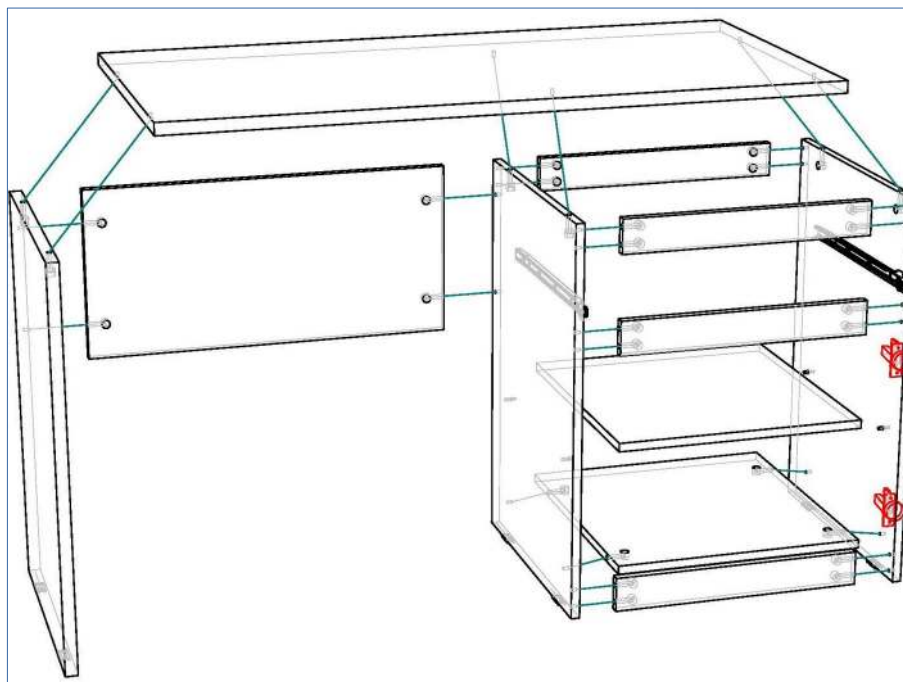
Стр. 2 из 2



ФАБРИКА МЕБЕЛИ и УЮТА
+7 (812) 38-55-300, baltikamebel.ru

Таблица применяемого крепежа для
Серии «Идея»

| Вид | Наименование |
|-----|--|
| | Подпятник пластиковый |
| | Напр. Роликовые БЕЗ ДОВОДЧИКА |
| | Ручка Накладная |
| | Гвоздь Толебой 2x20 |
| | Саморез 3,5x30 |
| | Заглушка для эксцентрика D=15мм и конфирмата |
| | Саморез 3,5x16 |
| | Эксцентрик D=20мм (пластик) |
| | Эксцентрик D=15мм (металл) |
| | Шток эксцентрика D=15мм |
| | Шток эксцентрика D=20мм |
| | Петля Накладная |
| | Конфирмат 7x50 |
| | Полкодержатель врезной D=5мм (металл) |



Порядок сборки

- Согласно схеме прикрутите направляющие к боковинам и соберите корпус стола на эксцентриковые стяжки.
- Соберите корпус ящика как указано на схеме, после чего прикрутите направляющие к бокам ящика.
- Установите на петли двери, при необходимости отрегулируйте зазоры.
- Выровняйте стол и закрепите заднюю стенку с помощью гвоздей.
- Вставьте ящик и полку.