

Общие предписания перед сборкой мебели:

- **Перед началом сборки мебели внимательно** ознакомьтесь с прилагаемой инструкцией и расчистите место для монтажа.
- Подготовьте необходимый инструмент: шестигранник 4мм, отвертка крестовая PH2, рулетка, карандаш (не строительный)
- Выполняя сборку изделия внимательно следите за краями крупногабаритных деталей при перемещениях во избежание повреждений детали и окружения.
- Не поднимайте тяжелые и габаритные элементы в одиночку, если Вы не уверены в своих силах.
- При возникновении проблем со сборкой или вопросов по качеству нашей продукции, обращайтесь в наш отдел сервиса.

Рекомендации по эксплуатации и уходу:

Рекомендуемая температура воздуха в помещении — не ниже +2°C и не выше +40°C, относительная влажность — 45-70%. Существенное отклонение от указанного режима приводит к значительному ухудшению потребительских качеств мебели.

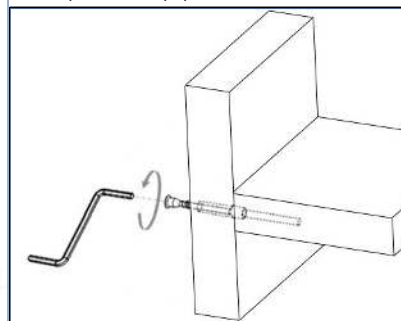
Не располагайте мебель ближе 0,5 — 0,7 м от отопительных приборов и других источников тепла, а также не подвергайте мебель воздействию прямых солнечных лучей, которое вызывает старение декоративного покрытия и приводит к деформации деталей изделия. Мебель из ЛДСП и МДФ боится растворителей, бензина, абразивных средств и мочалок, отбеливателей, нашатырного спирта, хлора, пара, мастики, воска, соды.

Влажную салфетку или тряпочку нельзя держать на поверхности более 5-ти минут. Пятна лучше удалять сразу.

Максимально допустимая нагрузка: на полки шкафов и стеллажей из ДСП — 15-20 кг (в зависимости от толщины полки); на стеклянные полки — до 5 кг; на дно ящиков — 10-30 кг (в зависимости от типа ящика).



Сборка на конфирматы



Установка креплений мойки

Вкрутить, не затягивая, четыре самореза по краям тумбы с внутренней стороны стенок, отступив 1 см сверху.

Положить накладную мойку на тумбу.

Закрепить мойку, надев уголки на саморезы и сдвинув их в направлении стрелки.



I. Описание используемого крепежа

	Наименование материала
	4.01.2. Петля BOYARD (ПРОСТАЯ) Накладная 105*
	4.01.2. Петля BOYARD (ПРОСТАЯ) Прямая 180*(короткая)
	4.01.2. Петля BOYARD (ПРОСТАЯ) Угловая +45*
	4.02.2. Напр. Шариковые L=400мм БЕЗ ДОВОДЧИКА (арт. 0) СКЛАД
	4.04. Ручка Скоба (арт. 7-М/128) Металл МатХром СКЛАД
	4.06. Клипса под ЛДСП для опоры регулируемой (пластик)
	4.06. Опора регулируемая (пластик) Н=120
	4.09.1.1. Планка АЛЮМИНИЙ для столешницы Угловая ПРАВАЯ L=600
	4.14.1. Полкодержатель врезной D=5мм (бочонок) СКЛАД
	4.20. Навес нерегулируемый №495
	7.1. Винт М4х25 (головка полукруг)
	7.1. Винт М4х35 (головка полукруг)
	7.1. Гвоздь Толевой 2х20
	7.1. Конфирмат 7х50
	7.1. Саморез 3,5х16
	7.1. Саморез 3,5х30
	7.1. Шток эксцентрика L=34мм
	7.1. Эксцентрик D=15мм (бочонок)
	7.6. Заглушка эксцентриковой стяжки d15 (пластиковая) "в цвет"

II. Порядок работы при сборке кухни

1. Собрать корпуса всех предметов без навешивания фасадов

- Информация о расположении предметов в пакетах указана на этикетках к пакетам.
- Описание сборки предметов указана на последующих страницах.

2. Выставить все столы

- Установите все нижние предметы на место расположения гарнитура согласно эскизу.
- Выровняйте все предметы в один уровень по высоте при помощи регулируемых опор.
- Установите столешницы на предметы. Зафиксируйте столешницы к столам через верхние планки, используя саморезы 3.5х30
- Навесьте фасады на петли 3,5х16, закрепите ручки на винты М4.
- Ящичные фасады установите следующим образом:
 - используя винты М4х35, закрепите фасад ящика к корпусу ящика через просверленные отверстия по центру. Не затягивайте винты на полную силу.
 - закройте ящик и отрегулируйте положение фасада относительно других.
 - аккуратно откройте ящик и затяните винты на ручках полностью. Затем, при помощи саморезов 3.5х30 дополнительно зафиксируйте фасад к корпусу ящика.

3. Установка навесных шкафов

- Используя монтажные проушины, вывесить шкафчики над кухней, согласно эскизу.

4. Окончание монтажа

- Навесьте фасады на верхние предметы и установите ручки аналогично нижним столам.
- Отрегулируйте все зазоры

Сборка стола с ящиком и дверью

- Прикрутите направляющие и петли к боковинам предмета в размеченных местах (по 3 самореза 3,5x16 на каждую направляющую и по 2 на петлю) (см. рис.1)

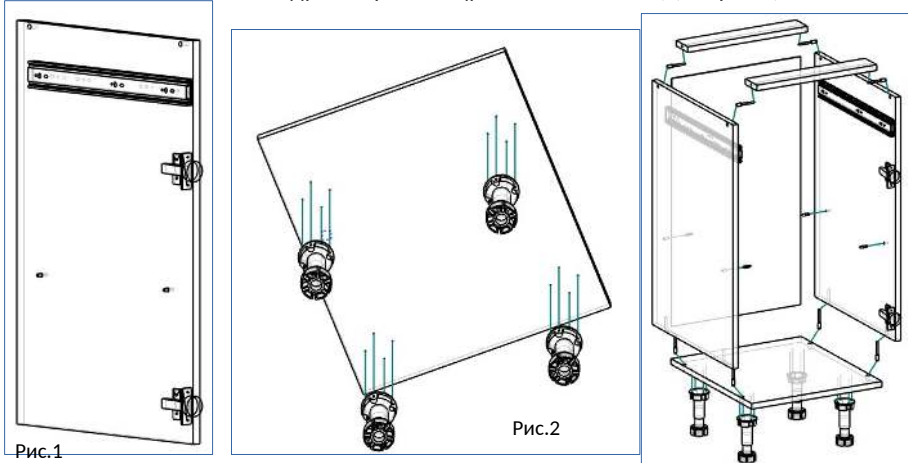
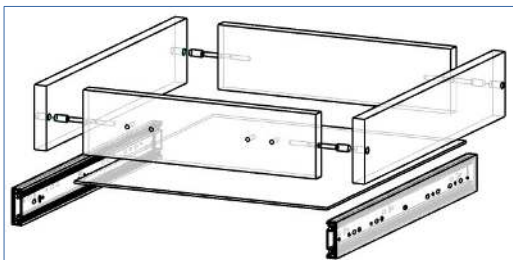


Рис.2

- Прикрутите опоры к нижней крышке предмета по 4 самореза 3,5x16 в размеченных местах. (См. рис.2)
- Соберите корпус предмета (бока, крышку и соединительные планки) на конфирматы как показано на рисунке.

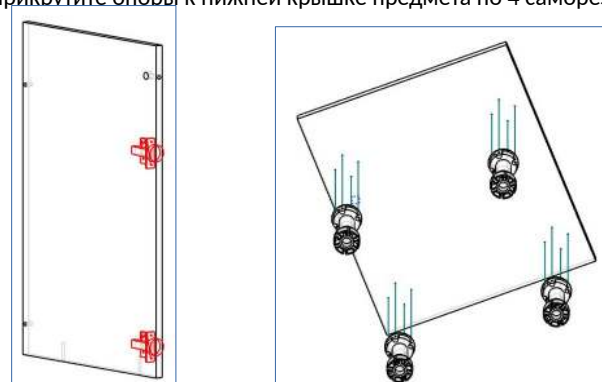


- Соберите корпус ящиков на конфирматы, набейте снизу донышко на гвозди (по 3 гвоздя на сторону), прикрутите направляющие (по 3 самореза 3,5x16 на направляющую). См. рис. 3

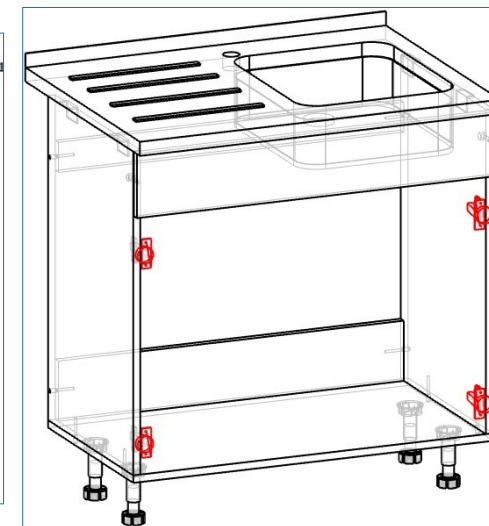
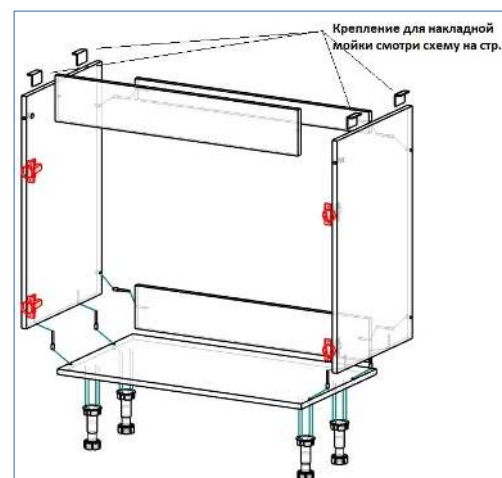
- Набейте на корпус предмета заднюю стенку ДВП, используя гвозди (шаг расположения гвоздей примерно 150 мм)
- Вставьте собранные корпуса ящиков в полученный предмет.

Сборка стола под мойку

- Прикрутите петли к боковинам предмета (используя саморезы 3,5x16) в размеченных местах.
- Прикрутите опоры к нижней крышке предмета по 4 самореза 3,5x16 в размеченных местах.



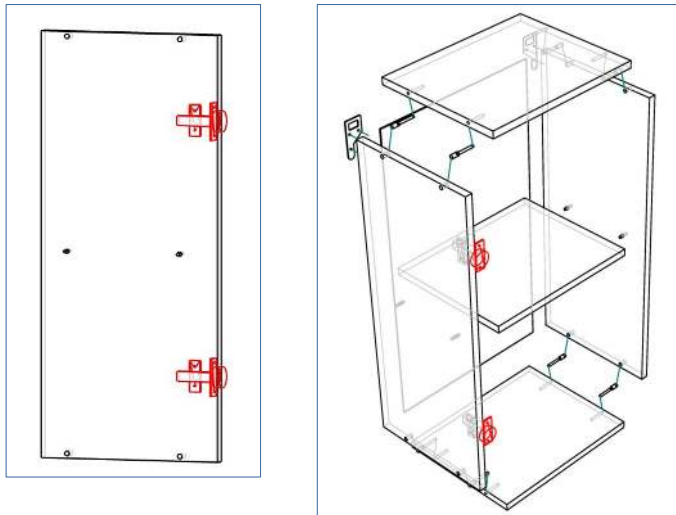
- Соберите корпус предмета (бока, крышку и соединительные планки) на конфирматы и эксцентрики, как показано на рисунке.
- Крепления накладной мойки закрепите на саморезы 3,5x16 как показано на схеме на стр. 1 не на все усилии.



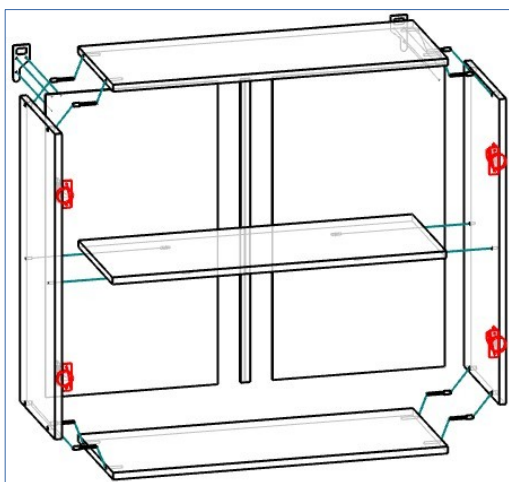
- Установите накладную мойку на предмет, заведя «подвороты» в крепеж и зажмите мойку крепежом. Затяните саморезы крепежа окончательно.

Сборка навесного шкафа с полкой или под сушилку

- Прикрутите петли к боковине (используя саморезы 3,5x16) в размеченных местах.
- А так же установите подполочки в отверстия



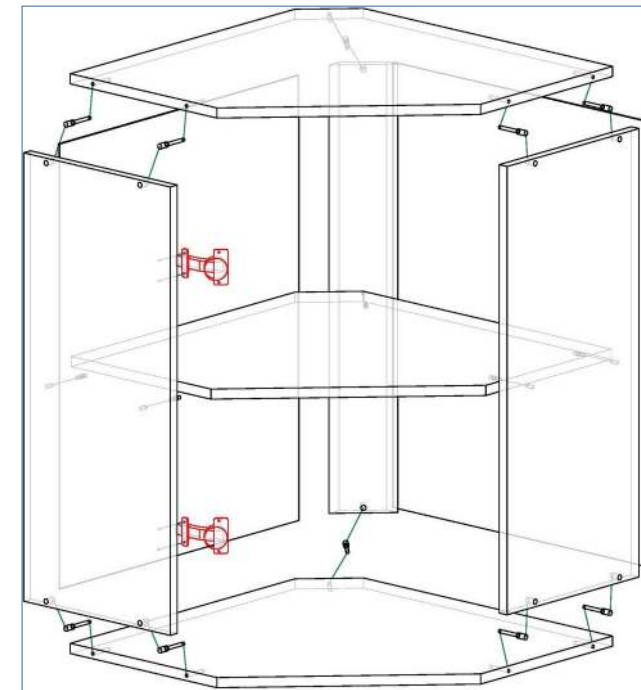
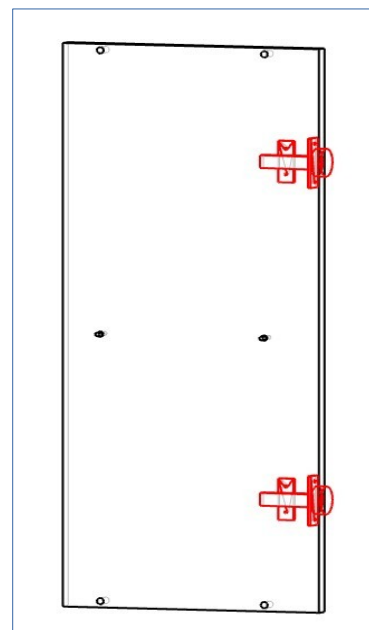
- Соберите корпус предмета (бока, крышку и соединительные планки) на конфирматы как показано на рисунке. Для шкафчика с 2 дверками используйте соединительный профиль для задней стенки



- Установите вставные полки и посудосушитель, прикрутите навесы сзади по углам на саморезы 3.5x30

Сборка навесного шкафа с полкой

- Прикрутите петли к боковине (используя саморезы 3,5x16) в размеченных местах.
- А так же установите подполочки в отверстия



- Соберите корпус предмета (бока, крышку и соединительные планки) на конфирматы как показано на рисунке.
- Установите вставные полки, прикрутите навесы сзади по углам на саморезы 3.5x30