

**Общие предписания перед сборкой мебели:**

- **Перед началом сборки мебели внимательно** ознакомьтесь с прилагаемой инструкцией и расчистите место для монтажа.
- Подготовьте необходимый инструмент: шестигранник 4мм, отвертка крестовая PH2, рулетка, карандаш (не строительный)
- Выполняя сборку изделия внимательно следите за краями крупногабаритных деталей при перемещениях во избежание повреждений

**Рекомендации по эксплуатации и уходу:**

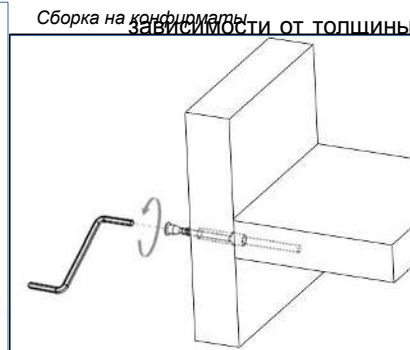
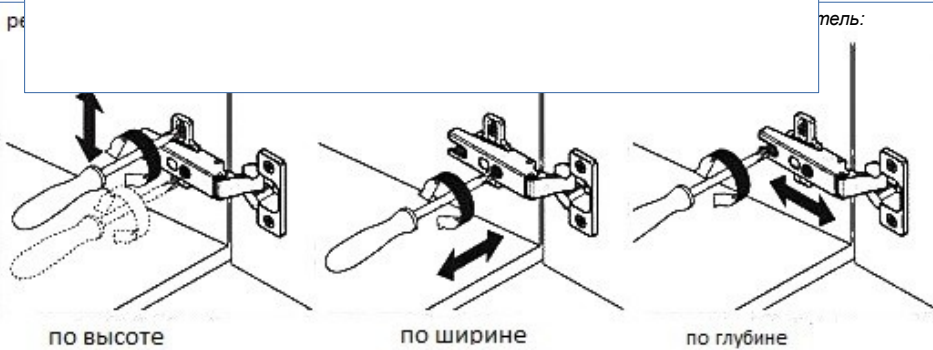
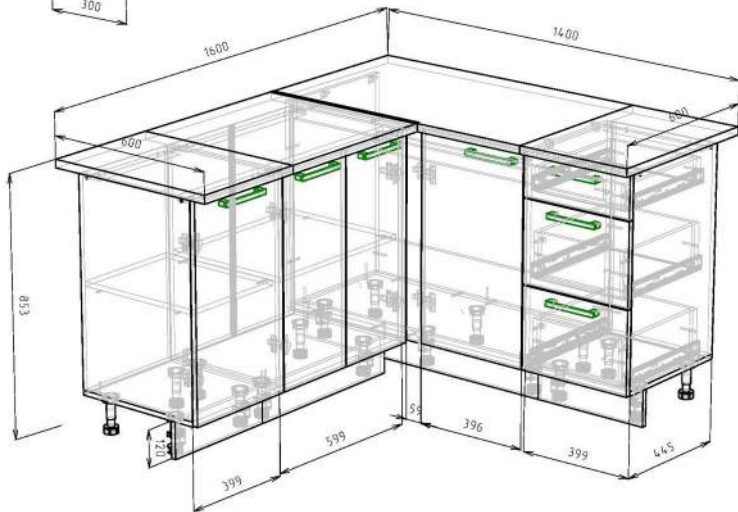
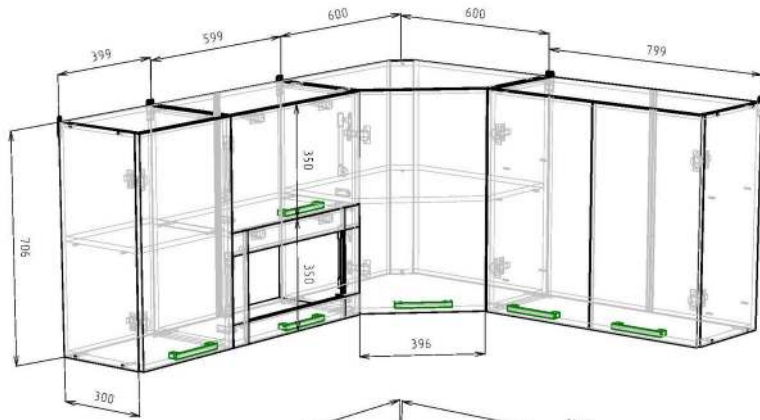
Не поднимайте тяжелые габаритные элементы в помещении, если Вы не уверены в своих силах — относительная влажность — 45-70%. Существенное отклонение от указанного режима приводит к значительному ухудшению репутации качества мебели.

При возникновении проблем со сборкой или вопросов по качеству нашей продукции, обращайтесь к наш отдел сервиса отопительных приборов и других источников тепла, а также не подвергайте мебель воздействию прямых солнечных лучей, которое вызывает старение декоративного покрытия и приводит к деформации деталей изделия. Мебель из ЛДСП и МДФ боится растворителей, бензина, абразивных средств и мочалок, отбеливателей, нашатырного спирта, хлора, пара, мастики, воска, соды.

Влажную салфетку или тряпочку нельзя держать на поверхности более 5-ти минут.

Пятна лучше удалять сразу.

Максимально допустимая нагрузка: на полки шкафов и стеллажей из ДСП — 15-20 кг (в зависимости от толщины полки), на сетчатые полки — до 5 кг; на дно ящиков — 10-30 кг (в зависимости от толщины дна ящика).



## «Модена» используемого крепежа

	Наименование материала	
	4.01.2. Петля BOYARD (ПРОСТАЯ)	Накладная 105*
	4.01.2. Петля BOYARD (ПРОСТАЯ)	Прямая 180*(короткая)
	4.01.2. Петля BOYARD (ПРОСТАЯ)	Угловая +45*
	4.02.2. Напр. Шариковые L=400мм БЕЗ ДОВОДЧИКА (арт. 0) СКЛАД	
	4.04. Ручка Скоба (арт. 40-X/160) Металл Хром СКЛАД	
	4.06. Клипса под ЛДСП для опоры регулируемой (пластик)	
	4.06. Опора регулируемая (пластик) H=120	
	4.07.2. Газовый амортизатор (эконом) 50Н СКЛАД	
	4.09.1.1. Планка АЛЮМИНИЙ для столешницы Угловая ПРАВАЯ L=600	
	4.14.1. Полкодержатель врезной D=5мм (бочонок) СКЛАД	
	4.19. Уголок пластиковый с откидной крышкой (белый) СКЛАД	
	4.20. Навес нерегулируемый №495	
	7.1. Конфирмат 7x50	
	7.1. Винт M4x25 (головка полукруг)	
	7.1. Винт M4x35 (головка полукруг)	
	7.1. Гвоздь Толевой 2x20	
	7.1. Конфирмат 7x50	
	7.1. Саморез 3,5x16	
	7.1. Саморез 3,5x30	
	7.1. Шток эксцентрика L=34мм	
	7.1. Эксцентрик D=15мм (бочонок)	
	7.6. Заглушка эксцентриковой стяжки d15 (пластиковая) "в цвет"	

## II. Порядок работы при сборке кухни

### 1. Собрать корпуса всех предметов без навешивания фасадов

- Информация о расположении предметов в пакетах указана на этикетках к пакетам.

- Описание сборки предметов указана на последующих страницах.

- Установите все нижние предметы на место расположения гарнитура согласно эскизу.

- Выровняйте все предметы в один уровень по высоте при помощи регулируемых опор.

- Установите столешницы на предметы. Зафиксируйте столешницы к столам через верхние планки,

используя саморезы 3.5x30

- Навесьте фасады на петли 3,5x16, закрепите ручки на винты M4.

- Ящичные фасады установите следующим образом:

### 3. Установка навесных шкафов

а) используя винты M4x35, закрепите фасад ящика к корпусу ящика через

используя монтажные проушины, вывести шкафчики над кухней, согласно эскизу.

б) просверленные отверстия по центру. Не затягивайте винты на полную силу.

### 4. Окончание монтажа

- Навесьте фасады на верхние предметы и установите ручки аналогично нижним столам.

в) аккуратно откройте ящик и затяните винты на ручках полностью. Затем, при помощи

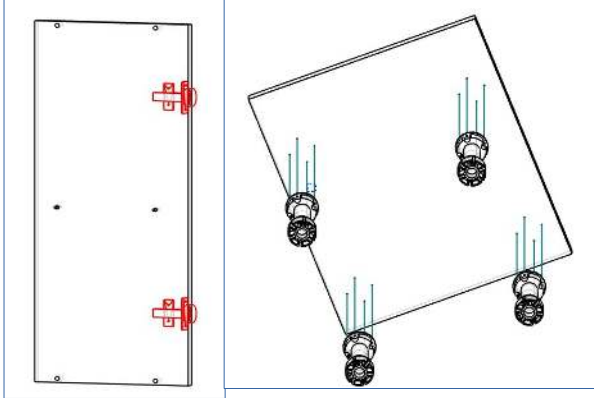
отрегулируйте все зазоры

саморезов 3.5x30 дополнительно зафиксируйте фасад к корпусу ящика.

## «Модена» Сборка стола с полкой

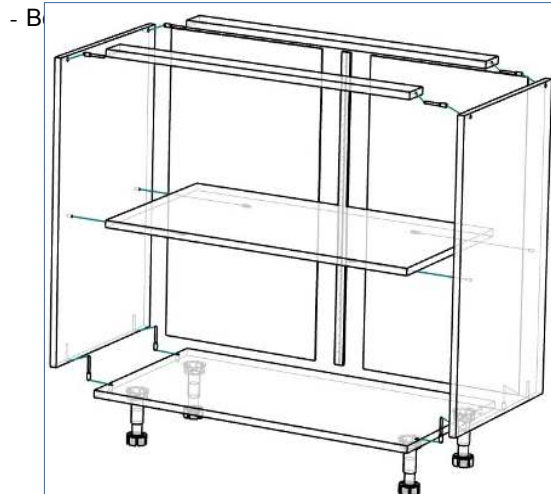
- Прикрутите петли к правой и левой боковинам предмета (используя саморезы 3,5x16) в размеченных местах.

А так же установите подполочники как показано на эскизе.



- Прикрутите опоры к нижней крышке предмета по 4 самореза 3,5x16 в размеченных местах.
- Соберите корпус предмета (бока, крышку и соединительные планки) на конфирматы и эксцентрики как показано на рисунке.

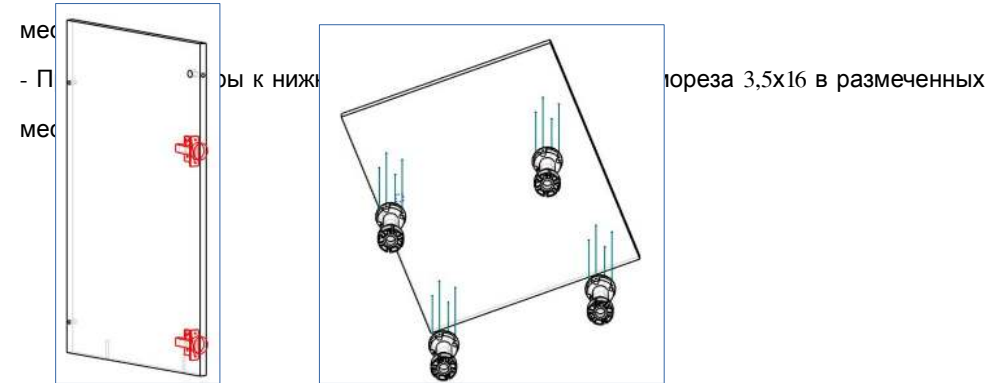
Заднюю стенку ДВП набить при помощи гвоздей (шаг расположения гвоздей примерно 150 мм)



## Сборка стола под мойку

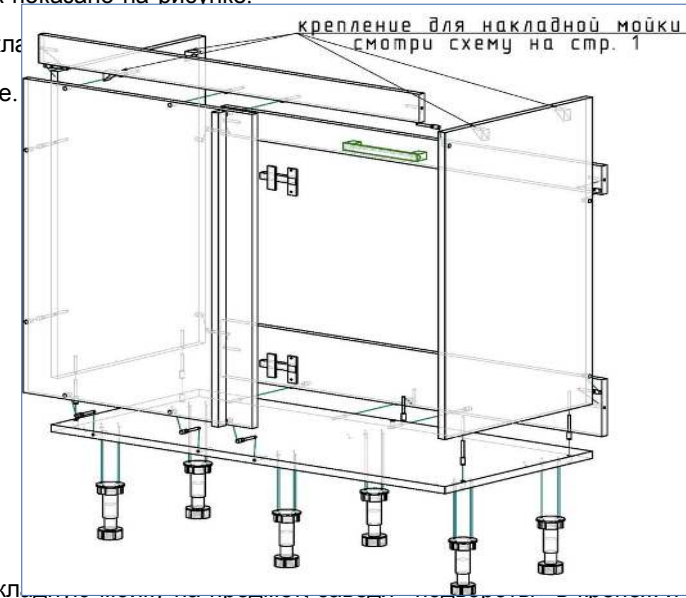
### мойку

- Прикрутите петли к боковинам предмета (используя саморезы 3,5x16) в размеченных



- Соберите корпус предмета (бока, крышку и соединительные планки) на конфирматы и эксцентрики, как показано на рисунке.

- Крепления накладной мойки смотрите схему на стр. 1
- не на все усилие.

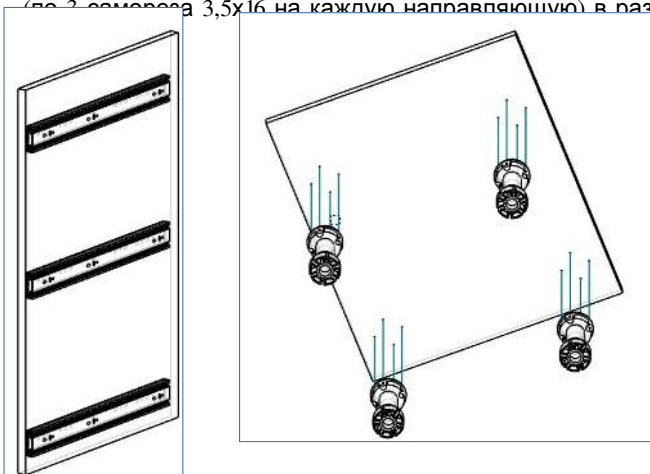


- Установите накладную мойку крепежом. зажмите

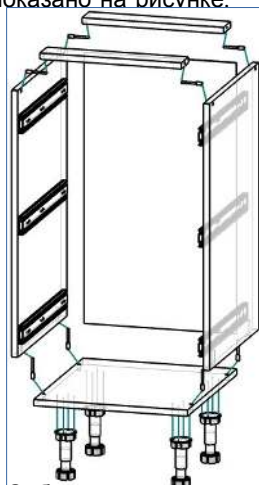
Затяните саморезы крепежа окончательно.

## «Модена» Стола с ящиками

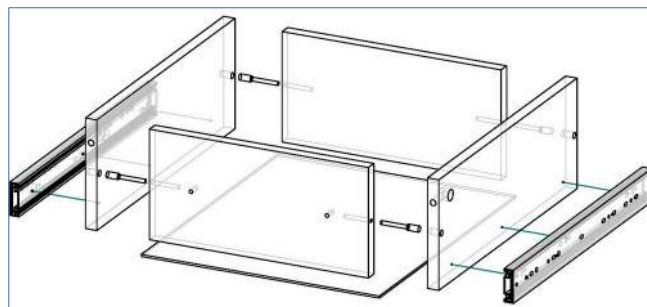
- Прикрутите направляющие к правой и левой боковинам предмета (по 3 самореза 3,5x16 на каждую направляющую) в размеченных местах.



- Прикрутите опоры к нижней крышке предмета по 4 самореза 3,5x16 в размеченных местах.
- Соберите корпус предмета (бока, крышку и соединительные планки) на конфирматы как показано на рисунке.

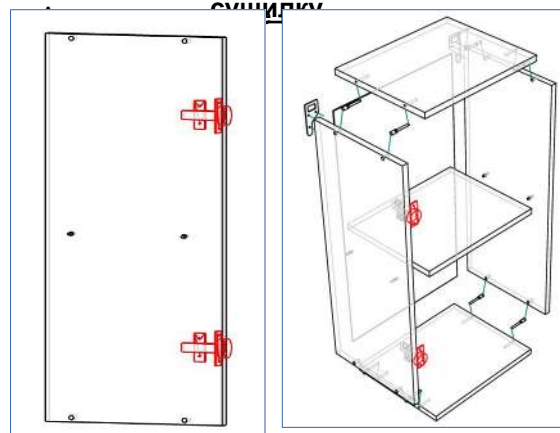


- Соберите корпус ящиков на конфирматы, набейте снизу донышко на гвозди (по 3 гвоздя на сторону), прикрутите направляющие (по 3 самореза 3,5x16 на направляющую).
- Набейте на корпус предмета заднюю стенку ДВП, используя гвозди (шаг расположения гвоздей примерно 150 мм)
- Вставьте собранные корпуса ящиков в полученный предмет и закрепите фасады.



## Сборка навесного шкафа с полкой или подсушителем

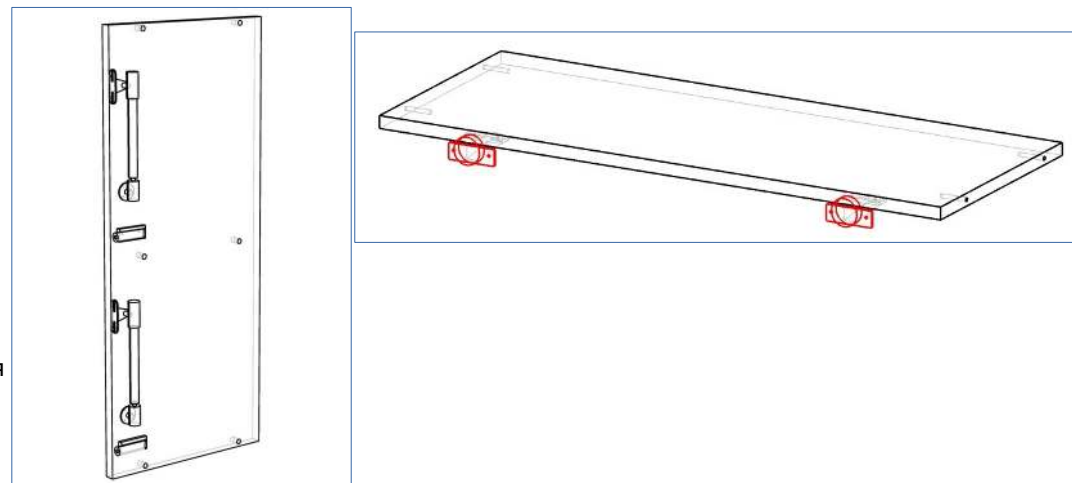
- Прикрутите петли к боковине (используя саморезы 3,5x16) в размеченных местах.



- Соберите корпус предмета (бока, крышку и соединительные планки) на конфирматы как показано на рисунке.
- Установите вставные полки и посудосушитель, прикрутите навесы сзади по углам на саморезы 3.5x30

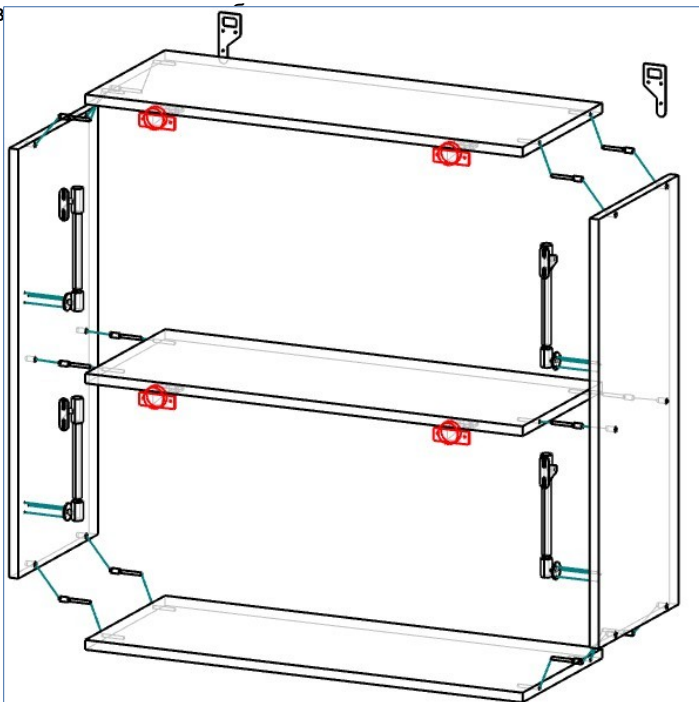
## Сборка навесного шкафа с откидными дверками

- Прикрутите петли к горизонтам (используя саморезы 3,5x16) в размеченных местах.
- А так же установите газовые амортизаторы с гасителями на боковины как показано на



## «Модена»

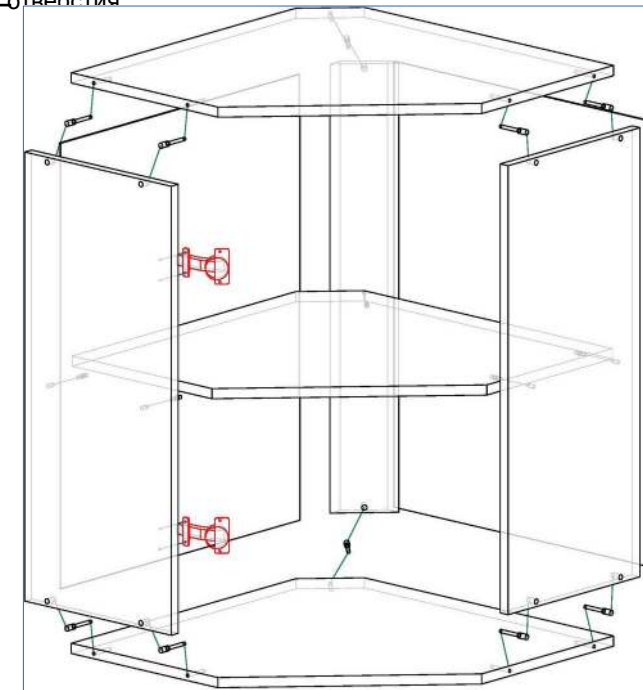
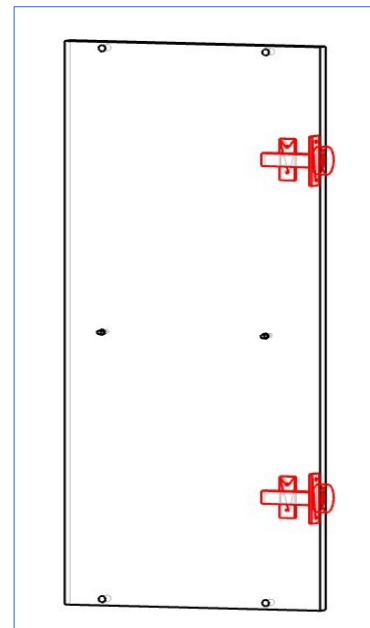
- Соберите корпус предмета (бока, крышку и соединительные планки) на конфирматы как показано на рисунке. В случае с откидными фасадами- прикрутите газы



- Прикрутите навесы сзади по углам на саморезы 3.5x30

## Сборка навесного шкафа с

- Прикрутите петли к боковине (используя саморезы 3,5x16) в размеченных местах.
- А так же установите подполочки в отверстия



- Соберите корпус предмета (бока, крышку и соединительные планки) на конфирматы как показано на рисунке.
- Установите вставные полки, прикрутите навесы сзади по углам на саморезы 3.5x30