

1600



Общие предписания перед сборкой мебели:

- **Перед началом сборки мебели** внимательно ознакомьтесь с прилагаемой инструкцией и расчистите место для монтажа.
- Подготовьте необходимый инструмент: шестигранник 4мм, отвертка крестовая PH2, рулетка, карандаш (не строительный)
- Выполняя сборку изделия внимательно следите за краями крупногабаритных деталей при перемещениях во избежание повреждений

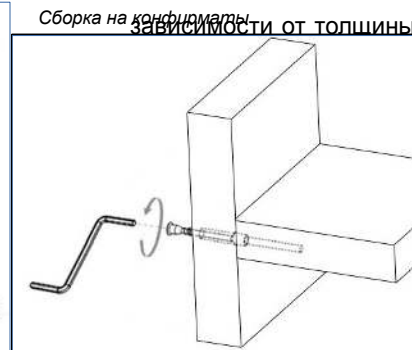
Рекомендации по эксплуатации и уходу:

Не поднимайте тяжелые и габаритные элементы в одиночку, если Вы не уверены в своих силах — 45-70%. Существенное отклонение от указанного режима приводит к значительному ухудшению репутации качества мебели.

При возникновении проблем со сборкой или вопросов по качеству нашей продукции, обращайтесь в наш отдел сервиса отопительных приборов и других источников тепла, а также не подвергайте мебель воздействию прямых солнечных лучей, которое вызывает старение декоративного покрытия и приводит к деформации деталей изделия. Мебель из ЛДСП и МДФ боится растворителей, бензина, абразивных средств и мочалок, отбеливателей, нашатырного спирта, хлора, пара, мастики, воска, соды.

Влажную салфетку или тряпочку нельзя держать на поверхности более 5-ти минут. Пятна лучше удалять сразу.

Максимально допустимая нагрузка: на полки шкафов и стеллажей из ДСП — 15-20 кг (в зависимости от толщины полки), на сетчатые полки — до 5 кг; на дно ящиков — 10-30 кг (в зависимости от толщины стенок, отступив 1 см сверху).



1600

I. Описание используемого крепежа

II. Порядок работы при сборке кухни

Изображение	Наименование материала	Ед. изм.	Кол-во в заказе
	4.01.2. Петля BOYARD (ПРОСТАЯ) Накладная 105*	шт	1
	4.02.2. Напр. Шариковые L=400мм БЕЗ ДОВОДЧИКА (арт. 0)	шт	2
	4.04. Ручка Скоба (арт. 7-М/128) Металл МатХром	шт	12
	4.06. Клипса под ЛДСП для опоры регулируемой (пластик)	шт	12
	4.06. Опора регулируемая (пластик) H=120	шт	12
	4.11.4. Крепление накладной мойки	шт	4
	4.14.1. Полкодержатель врезной D=5мм (бочонок)	шт	24
	4.20. Навес нерегулируемый №495	шт	6
	7.1. Винт M4x25 (головка полукруг)	шт	6
	7.1. Винт M4x35 (головка полукруг)	шт	4
	7.1. Гвоздь Толевой 2x20	шт	149
	7.1. Конфирмат 7x50	шт	56
	7.1. Саморез 3,5x16	шт	180
	7.1. Саморез 3,5x30	шт	18
	7.1. Шток эксцентрика L=34мм	шт	2
	7.1. Эксцентрик D=15мм (бочонок)	шт	2
	7.6. Заглушка эксцентриковой стяжки d15 (пластиковая) "в цвет"	шт	2

1. Собрать корпус всех предметов без навешивания фасадов

Информация о расположении предметов в пакетах указана на этикетках к пакетам.

2. Выставить все столы

Установите все нижние предметы на место расположения гарнитура согласно эскизу.

Выровняйте все предметы в один уровень по высоте при помощи регулируемых опор.

Установите столешницы на предметы. Зафиксируйте столешницы к столам через

верхние планки,

используя саморезы 3.5x30

Навесьте фасады на петли 3,5x16, закрепите ручки на винты M4.

Ящичные фасады установите следующим образом:

3. Установка навесных шкафов

а) используя винты M4x35, закрепите фасад ящика к корпусу ящика через

используя монтажные проушины, вывести шкафчики над кухней, согласно эскизу.

просверленные отверстия по центру. Не затягивайте винты на полную силу.

4. Окончите монтаж

регулируйте положение фасада относительно других.

Навесьте фасады на верхние предметы и установите ручки аналогично нижним столам.

в) аккуратно откройте ящик и затяните винты на ручках полностью. Затем, при помощи

отрегулируйте все зазоры

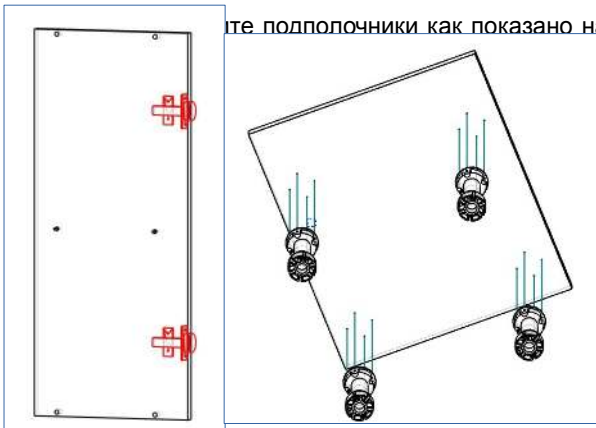
саморезов 3.5x30 дополнительно зафиксируйте фасад к корпусу ящика.

1600

Сборка стола с полкой

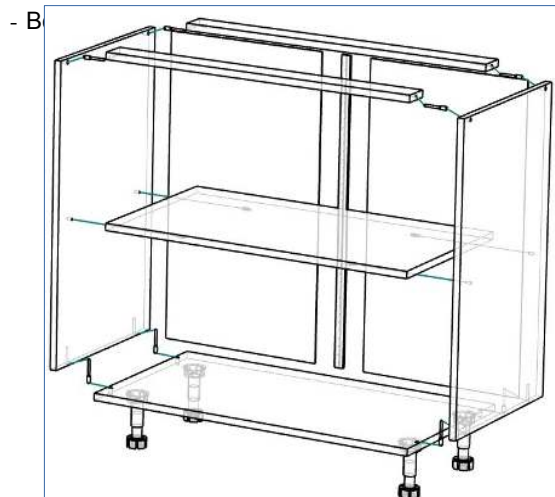
- Прикрутите петли к правой и левой боковинам предмета (используя саморезы 3,5x16) в размеченных местах.

Установите подполочки как показано на эскизе.



- Прикрутите опоры к нижней крышке предмета по 4 самореза 3,5x16 в размеченных местах.
- Соберите корпус предмета (бока, крышку и соединительные планки) на конфирматы и эксцентрики как показано на рисунке.

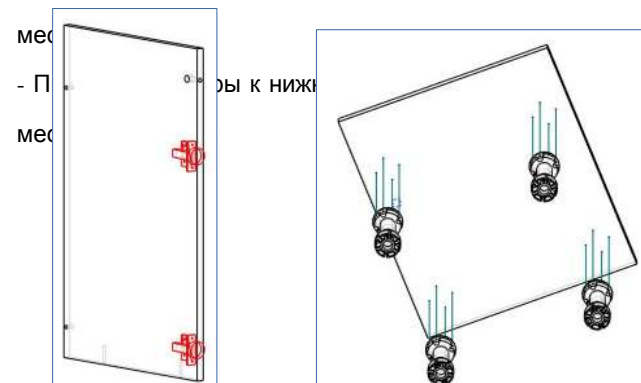
Заднюю стенку ДВП набить при помощи гвоздей (шаг расположения гвоздей примерно 150 мм)



Сборка стола под

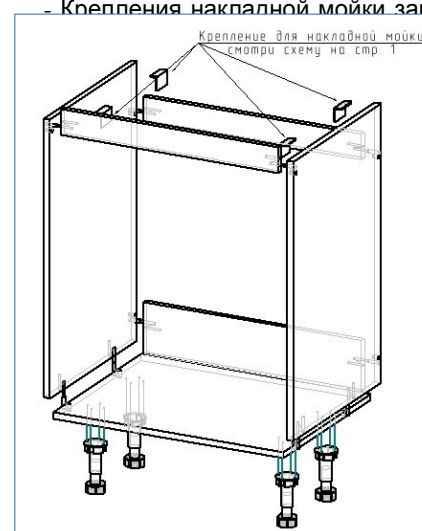
мойку

- Прикрутите петли к боковинам предмета (используя саморезы 3,5x16) в размеченных местах.
- Прикрутите опоры к нижней крышке предмета по 4 самореза 3,5x16 в размеченных местах.



- Соберите корпус предмета (бока, крышку и соединительные планки) на конфирматы и эксцентрики, как показано на рисунке.

- Крепления накладной мойки закрепите в соответствии со схемой на стр. 1



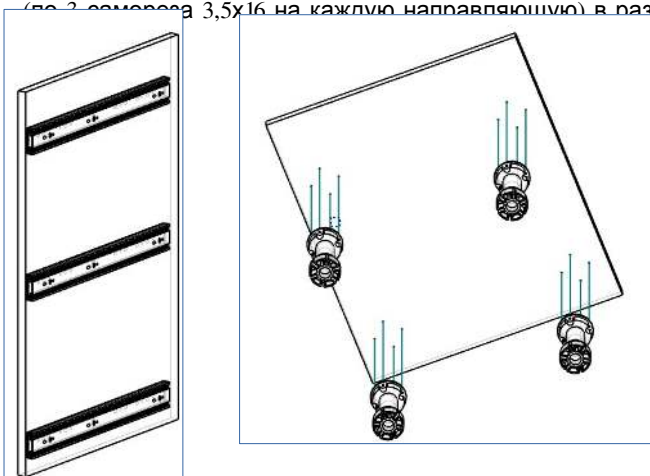
- Установите накладную мойку на предмет, заведи «подвороты» в крепеж и зажмите мойку крепежом.

Затяните саморезы крепежа окончательно.

1600 Сборка Стола с ящиками

- Прикрутите направляющие к правой и левой боковинам предмета

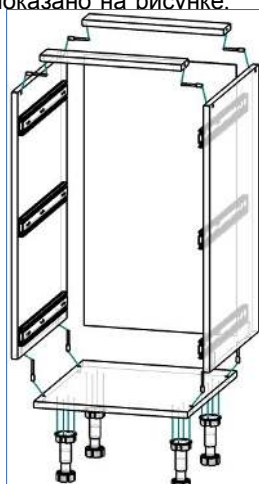
(по 3 самореза 3,5x16 на каждую направляющую) в размеченных местах.



- Прикрутите опоры к нижней крышке предмета по 4 самореза 3,5x16 в размеченных

местах. Соберите корпус предмета (бока, крышку и соединительные планки) на конфирматы как

показано на рисунке.



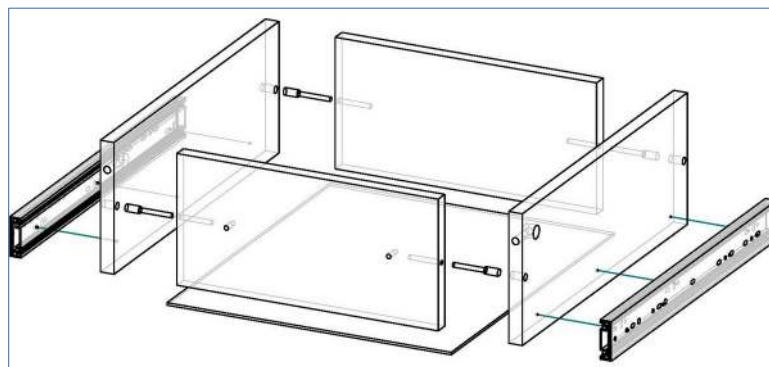
- Соберите корпус ящиков на конфирматы, набейте снизу донышко на гвозди (по 3 гвоздя

на сторону), прикрутите направляющие (по 3 самореза 3,5x16 на направляющую).

- Набейте на корпус предмета заднюю стенку ДВП, используя гвозди

(шаг расположения гвоздей примерно 150 мм)

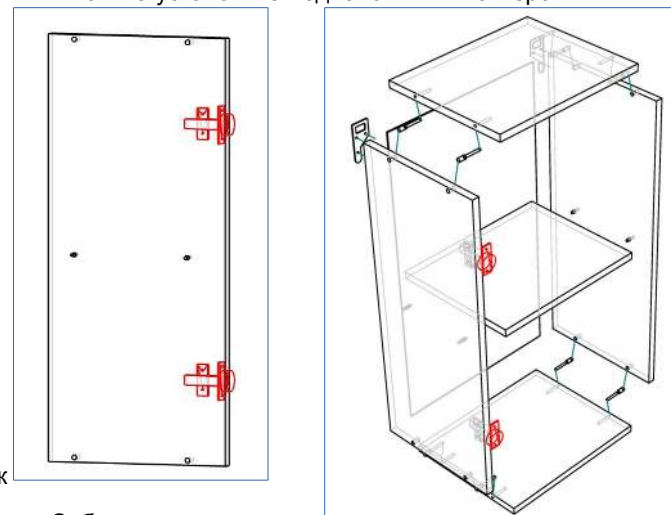
- Вставьте собранные корпуса ящиков в полученный предмет и закрепите фасады.



Сборка навесного шкафа с полкой или под

- Прикрутите петли к боковине (используя саморезы 3,5x16) в размеченных местах.

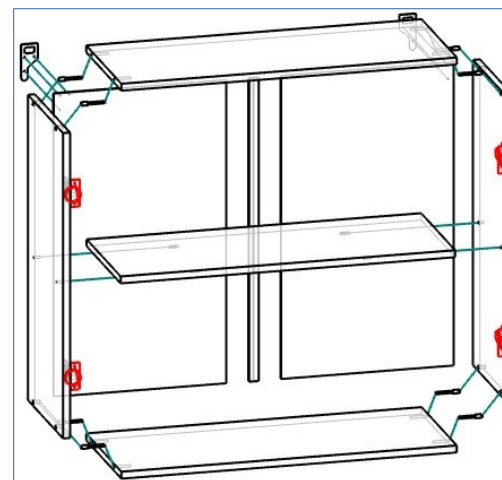
- А так же установите подполочки в отверстия



- Соберите корпус предмета (бока, крышку и соединительные планки) на конфирматы как

показано на рисунке. Для шкафчика с 2 дверками используйте соединительный профиль

ней стенки



- Установите вставные полки и посудосушитель, прикрутите навесы сзади по углам на

саморезы 3.5x30

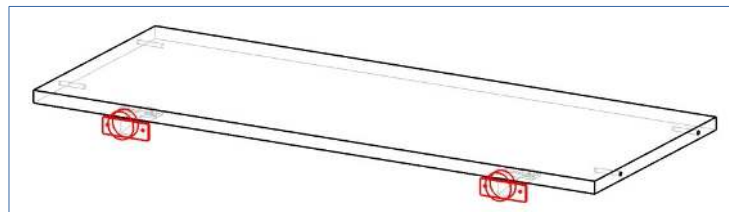
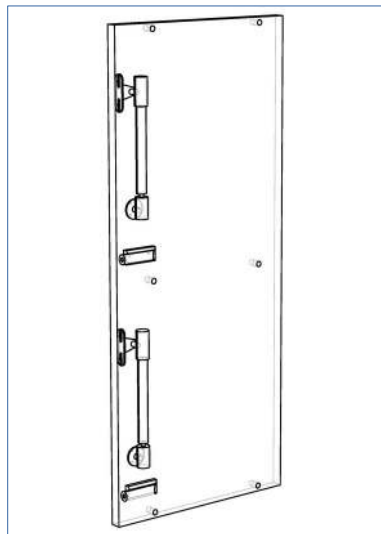
1600

Сборка навесного шкафа с откидными

- Прикрутите петли к горизонталам (используя саморезы 3,5x16) в размеченных местах.

- А так же установите газовые амортизаторы с гасителями на боковины как показано на

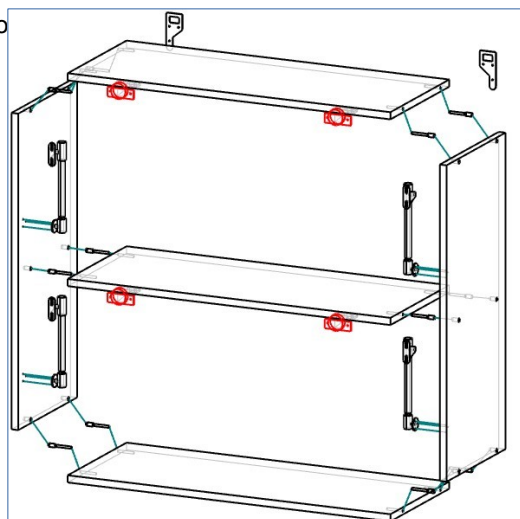
дверками



бока, крышку и соединительные планки) на конфирматы как

показано на рисунке. В случае с откидными фасадами- прикрутите газовые

амортизаторы к боко



- Установите вставные полки и посудосушитель, прикрутите навесы сзади по углам на

саморезы 3.5x30