**Общие предписания перед сборкой мебели:**

- **Перед началом сборки мебели** внимательно ознакомьтесь с прилагаемой инструкцией и расчистите место для монтажа.
- Подготовьте необходимый инструмент: шестигранник 4мм, отвертка крестовая PH2, рулетка, карандаш (не строительный)
- Выполняя сборку изделия внимательно следите за краями крупногабаритных деталей при перемещениях во избежание повреждений детали и окружения.
- Не поднимайте тяжелые и габаритные элементы в одиночку, если Вы не уверены в своих силах.
- При возникновении проблем со сборкой или вопросов по качеству нашей продукции, обращайтесь в наш отдел сервиса.

Рекомендации по эксплуатации и уходу:

Рекомендуемая температура воздуха в помещении — не ниже +2°C и не выше +40°C, относительная влажность — 45-70%. Существенное отклонение от указанного режима приводит к значительному ухудшению потребительских качеств мебели.

Не располагайте мебель ближе 0,5 — 0,7 м от отопительных приборов и других источников тепла, а также не подвергайте мебель воздействию прямых солнечных лучей, которое вызывает старение декоративного покрытия и приводит к деформации деталей изделия. Мебель из ЛДСП и МДФ боится растворителей, бензина, абразивных средств и мочалок, отбеливателей, нашатырного спирта, хлора, пара, мастики, воска, соды.

Влажную салфетку или тряпочку нельзя держать на поверхности более 5-ти минут. Пятна лучше удалять сразу.

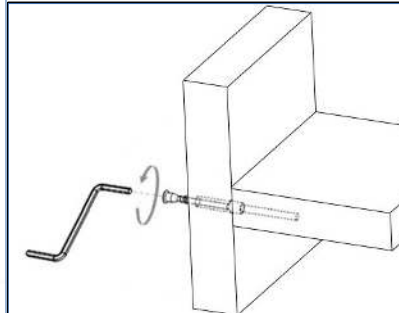
Максимально допустимая нагрузка: на полки шкафов и стеллажей из ДСП — 15-20 кг (в зависимости от толщины полки); на стеклянные полки — до 5 кг; на дно ящиков — 10-30 кг (в зависимости от типа ящика).

регулировка петель



Регулировка петель:

Сборка на конфирматы



Установка креплений мойки

Вкрутить, не затягивая, четыре самореза по краям тумбы с внутренней стороны стенок, отступив 1 см сверху.


















Положить накладную мойку на тумбу.

Закрепить мойку, надев уголки на саморезы и сдвинув их в направлении стрелки.



I. Описание используемого крепежа

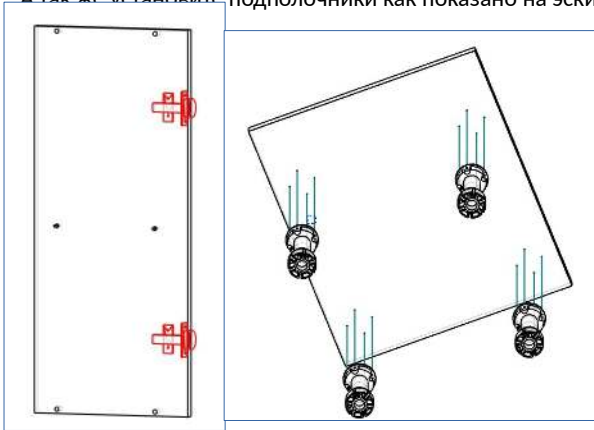
II. Порядок работы при сборке кухни

	Наименование материала	Ед. изм.	1. Обратитесь к корпусу всех предметов без навешивания фасадов
	4.01.2. Петля BOYARD (ПРОСТАЯ) Накладная 105*	шт	1. Обратитесь к корпусу всех предметов без навешивания фасадов - Информация о расположении предметов в пакетах указана на этикетках к пакетам. - Описание сборки предметов указана на последующих страницах.
	4.02.2. Напр. Шариковые L=400мм БЕЗ ДОВОДЧИКА (арт. 0)	шт	2. Выставьте все столы - Установите все нижние предметы на место расположения гарнитура согласно эскизу. - Выровняйте все предметы в один уровень по высоте при помощи регулируемых опор.
	4.04. Ручка Скоба (арт. 7-М/128) Металл МатХром	шт	- Установите столешницы на предметы. Зафиксируйте столешницы к столам через верхние планки, используя саморезы 3.5x30
	4.06. Клипса под ЛДСП для опоры регулируемой (пластик)	шт	- Навесьте фасады на петли 3,5x16, закрепите ручки на винты М4. - Ящичные фасады установите следующим образом:
	4.06. Опора регулируемая (пластик) Н=120	шт	а) используя винты М4x35, закрепите фасад ящика к корпусу ящика через просверленные отверстия по центру. Не затягивайте винты на полную силу. б) закройте ящик и отрегулируйте положение фасада относительно других.
	4.11.4. Крепление накладной мойки	шт	в) аккуратно откройте ящик и затяните винты на ручках полностью. Затем, при помощи саморезов 3,5x30 дополнительно зафиксируйте фасад к корпусу ящика.
	4.14.1. Полкодержатель врезной D=5мм (бочонок)	шт	3. Установка навесных шкафов - Используя монтажные проушины, вывесить шкафчики над кухней, согласно эскизу.
	4.20. Навес нерегулируемый №495	шт	4. Окончание монтажа
	7.1. Винт M4x25 (головка полукруг)	шт	- Навесьте фасады на верхние предметы и установите ручки аналогично нижним столам. - Отрегулируйте все зазоры
	7.1. Винт M4x35 (головка полукруг)	шт	4
	7.1. Гвоздь Толевой 2x20	шт	149
	7.1. Конфирмат 7x50	шт	56
	7.1. Саморез 3,5x16	шт	180
	7.1. Саморез 3,5x30	шт	18
	7.1. Шток эксцентрика L=34мм	шт	2
	7.1. Эксцентрик D=15мм (бочонок)	шт	2
	7.6. Заглушка эксцентриковой стяжки d15 (пластиковая) "в цвет"	шт	2

Сборка стола с полкой

- Прикрутите петли к правой и левой боковинам предмета (используя саморезы 3,5x16) в размеченных местах.

А так же установите подполочки как показано на эскизе.

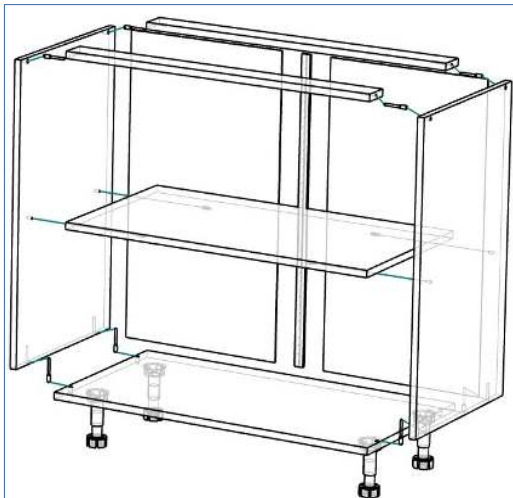


- Прикрутите опоры к нижней крышке предмета по 4 самореза 3,5x16 в размеченных местах.

- Соберите корпус предмета (бока, крышку и соединительные планки) на конфирматы как показано на рисунке.

Заднюю стенку ДВП набить при помощи гвоздей (шаг расположения гвоздей примерно 150 мм)

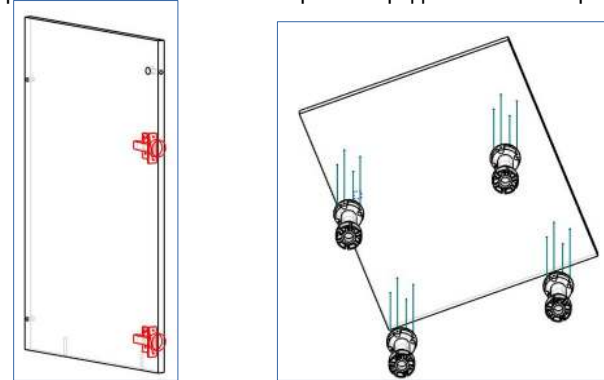
- Вставьте съемную полку.



Сборка стола под мойку

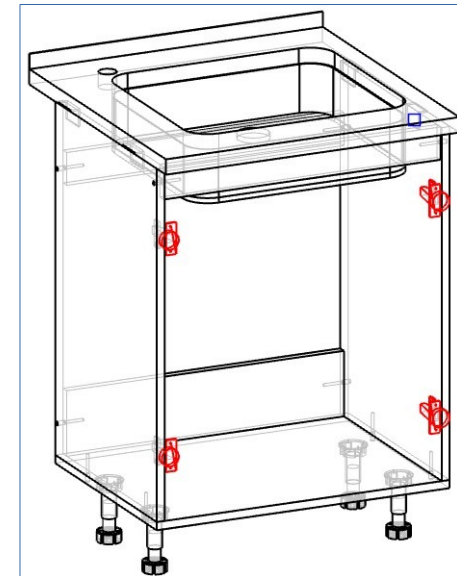
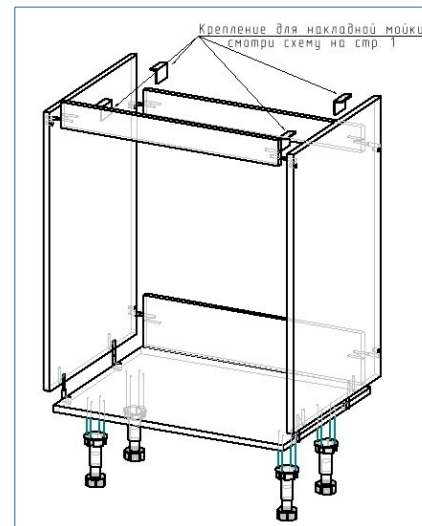
- Прикрутите петли к боковинам предмета (используя саморезы 3,5x16) в размеченных местах.

- Прикрутите опоры к нижней крышке предмета по 4 самореза 3,5x16 в размеченных местах.



- Соберите корпус предмета (бока, крышку и соединительные планки) на конфирматы и эксцентрики, как показано на рисунке.

- Крепления накладной мойки закрепите на саморезы 3,5x16 как показано на схеме на стр. 1 не на все усилии.

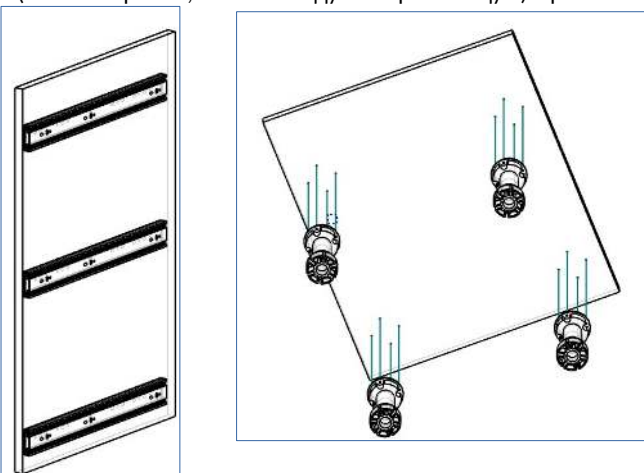


- Установите накладную мойку на предмет, заведя «подвороты» в крепеж и зажмите мойку крепежом.

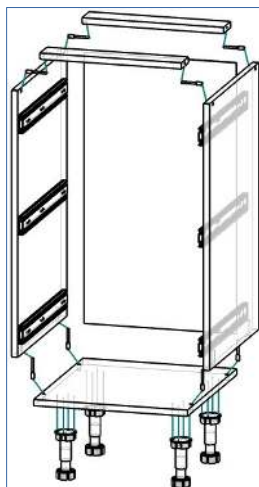
Затяните саморезы крепежа окончательно.

Сборка Стола с ящиками

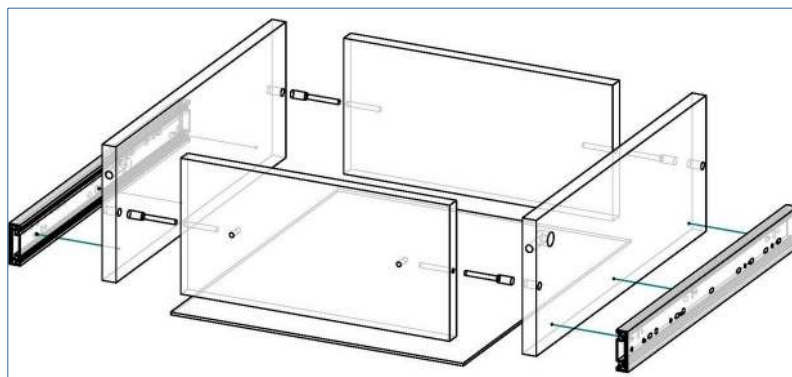
- Прикрутите направляющие к правой и левой боковинам предмета (по 3 самореза 3,5x16 на каждую направляющую) в размеченных местах.



- Прикрутите опоры к нижней крышке предмета по 4 самореза 3,5x16 в размеченных местах.
- Соберите корпус предмета (бока, крышку и соединительные планки) на конфирматы как показано на рисунке.

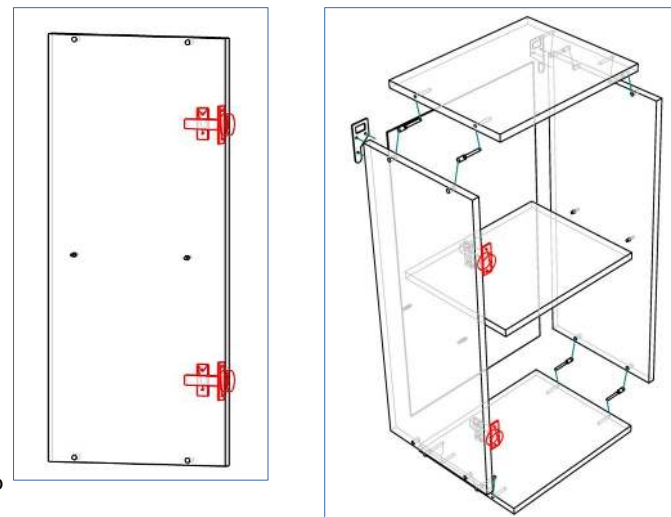


- Соберите корпус ящиков на конфирматы, набейте снизу донышко на гвозди (по 3 гвоздя на сторону), прикрутите направляющие (по 3 самореза 3,5x16 на направляющую).
- Набейте на корпус предмета заднюю стенку ДВП, используя гвозди (шаг расположения гвоздей примерно 150 мм)
- Вставьте собранный корпус ящиков в полученный предмет и закрепите фасады.

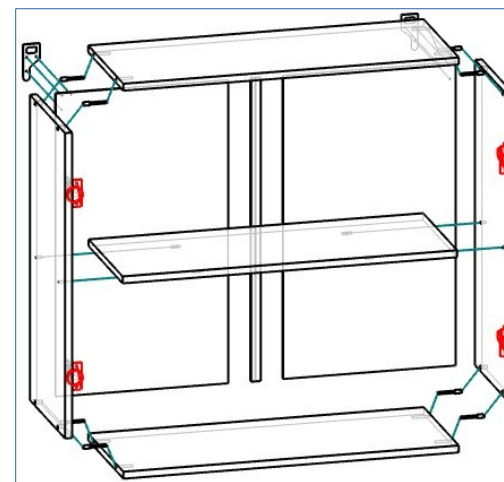


Сборка навесного шкафа с полкой или под сушилку

- Прикрутите петли к боковине (используя саморезы 3,5x16) в размеченных местах.
- А так же установите подполочки в отверстия



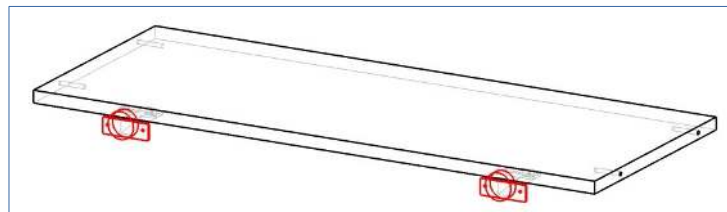
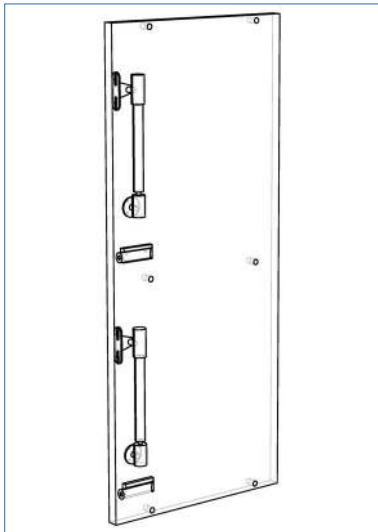
- Соберите корпус предмета (бока, крышку и соединительные планки) на конфирматы как показано на рисунке. Для шкафчика с 2 дверками используйте соединительный профиль для задней стенки



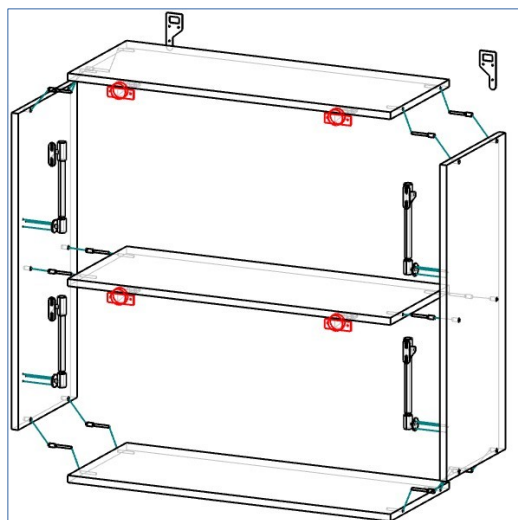
- Установите вставные полки и посудосушитель, прикрутите навесы сзади по углам на саморезы 3,5x30

Сборка навесного шкафа с откидными дверками

- Прикрутите петли к горизонтам (используя саморезы 3,5x16) в размеченных местах.
- А так же установите газовые амортизаторы с гасителями на боковины как показано на эскизе.



- Соберите корпус предмета (бока, крышку и соединительные планки) на конфирматы как показано на рисунке. В случае с откидными фасадами- прикрутите газовые амортизаторы к боковинам.



- Установите вставные полки и посудосушитель, прикрутите навесы сзади по углам на саморезы 3.5x30