

**Общие предписания перед сборкой мебели:**

- **Перед началом сборки мебели внимательно** ознакомьтесь с прилагаемой инструкцией и расчистите место для монтажа.
- Подготовьте необходимый инструмент: шестигранник 4мм, отвертка крестовая PH2, рулетка, карандаш (не строительный)
- Выполняя сборку изделия внимательно следите за краями крупногабаритных деталей при перемещениях во избежание повреждений

**Рекомендации по эксплуатации и уходу:**

Не поднимайте тяжелые и габаритные элементы в одиночку, если Вы не уверены в своих силах — 45-70%. Существенное отклонение от указанного режима относительная влажность — 45-70%. Существенное отклонение от указанного режима приводит к значительному ухудшению репутации качества мебели.

При возникновении проблем со сборкой или вопросов по качеству нашей продукции, обращайтесь к наш отдел сервиса отопительных приборов и других источников тепла, а также не подвергайте мебель воздействию прямых солнечных лучей, которое вызывает старение декоративного покрытия и приводит к деформации деталей изделия. Мебель из ЛДСП и МДФ боится растворителей, бензина, абразивных средств и мочалок, отбеливателей, нашатырного спирта, хлора, пара, мастики, воска, соды.

Влажную салфетку или тряпочку нельзя держать на поверхности более 5-ти минут. Пятна лучше удалять сразу.


















Максимально допустимая нагрузка: на полки шкафов и стеллажей из ДСП — 15-20 кг (в зависимости от толщины полки), на сетчатые полки — до 5 кг; на дно ящиков — 10-30 кг.



2000

**Г. Описание используемого крепежа**

**II. Порядок работы при сборке кухни**

	Наименование материала	Ед. изм.	Кол-во в заказе
	4.01.2. Петля BOYARD (ПРОСТАЯ) Накладная 105*	шт	20
	4.02.2. Напр. Шариковые L=400мм БЕЗ ДОВОДЧИКА (арт. 0)	шт	2
	4.04. Ручка Скоба (арт. 7-М/128) Металл МатХром	шт	12
	4.06. Клипса под ЛДСП для опоры регулируемой (пластик)	шт	12
	4.06. Опора регулируемая (пластик) H=120	шт	12
	4.11.4. Крепление накладной мойки	шт	4
	4.14.1. Полкодержатель врезной D=5мм (бочонок)	шт	24
	4.20. Навес нерегулируемый №495	шт	6
	7.1. Винт M4x25 (головка полукруг)	шт	6
	7.1. Винт M4x35 (головка полукруг)	шт	4
	7.1. Гвоздь Толевой 2x20	шт	149
	7.1. Конфирмат 7x50	шт	56
	7.1. Саморез 3,5x16	шт	180
	7.1. Саморез 3,5x30	шт	18
	7.1. Шток эксцентрика L=34мм	шт	2
	7.1. Эксцентрик D=15мм (бочонок)	шт	2
	7.6. Заглушка эксцентриковой стяжки d15 (пластиковая) "в цвет"	шт	2

**1. Собрать корпус всех предметов без навешивания фасадов**

Информация о расположении предметов в пакетах указана на этикетках к пакетам.

**2. Выставить все столы**

Описание сборки предметов указана на последующих страницах.  
Установите все нижние предметы на место расположения гарнитура согласно эскизу.

Выровняйте все предметы в один уровень по высоте при помощи регулируемых опор.

Установите столешницы на предметы. Зафиксируйте столешницы к столам через верхние планки,

используя саморезы 3.5x30

Навесьте фасады на петли 3,5x16, закрепите ручки на винты M4.

Ящичные фасады установите следующим образом:

**3. Установка навесных шкафов**

а) используя винты M4x35, закрепите фасад ящика к корпусу ящика через

используя монтажные проушины, вывесить шкафчики над кухней, согласно эскизу.

б) просверлите отверстия по центру. Не затягивайте винты на полную силу.

**4. Окончите монтаж**

регулируйте положение фасада относительно других.

Навесьте фасады на верхние предметы и установите ручки аналогично нижним столам.

в) аккуратно откройте ящик и затяните винты на ручках полностью. Затем, при помощи

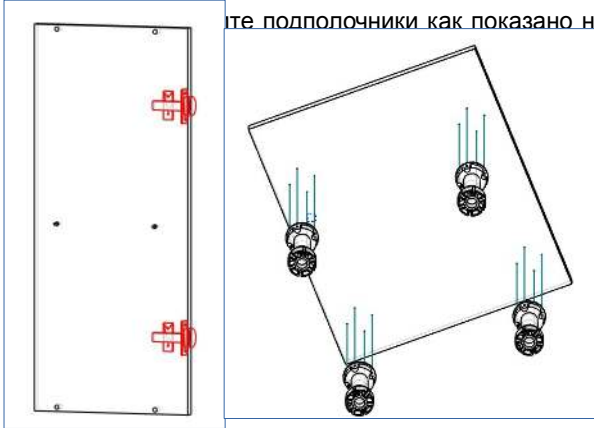
отрегулируйте все зазоры  
саморезов 3.5x30 дополнительно зафиксируйте фасад к корпусу ящика.

**2000**

**Сборка стола с полкой**

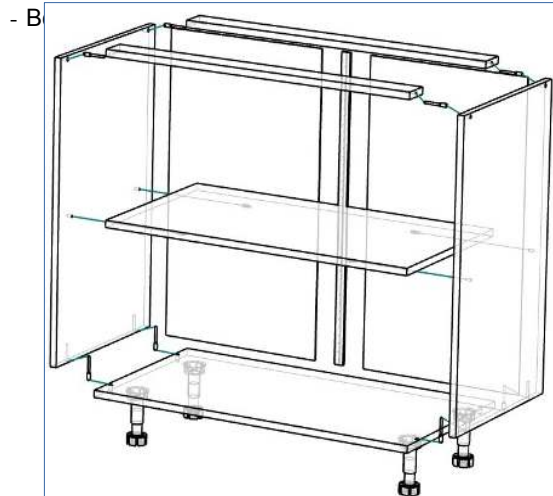
- Прикрутите петли к правой и левой боковинам предмета (используя саморезы 3,5x16) в размеченных местах.

Установите подполочники как показано на эскизе.



- Прикрутите опоры к нижней крышке предмета по 4 самореза 3,5x16 в размеченных местах.
- Соберите корпус предмета (бока, крышку и соединительные планки) на конфирматы и эксцентрики как показано на рисунке.

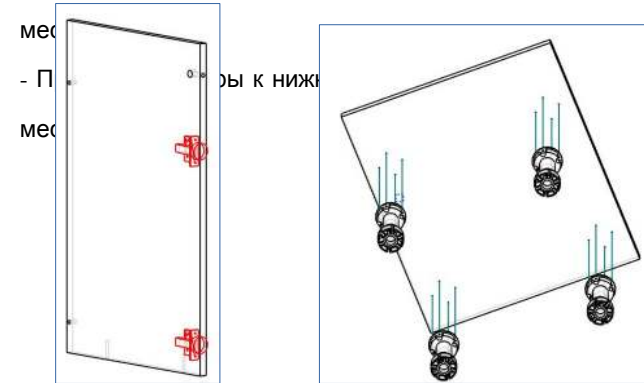
Заднюю стенку ДВП набить при помощи гвоздей (шаг расположения гвоздей примерно 150 мм)



**Сборка стола под**

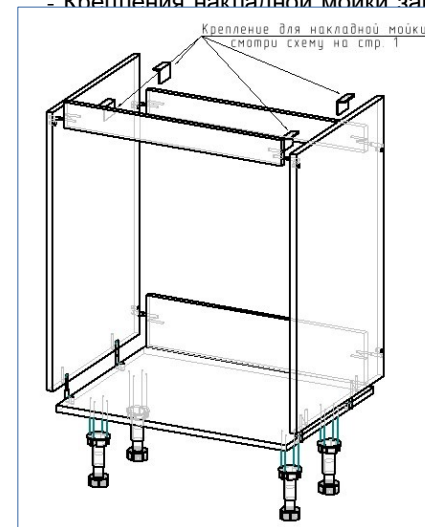
**мойку**

- Прикрутите петли к боковинам предмета (используя саморезы 3,5x16) в размеченных местах.
- Прикрутите опоры к нижней крышке предмета (используя саморезы 3,5x16) в размеченных местах.



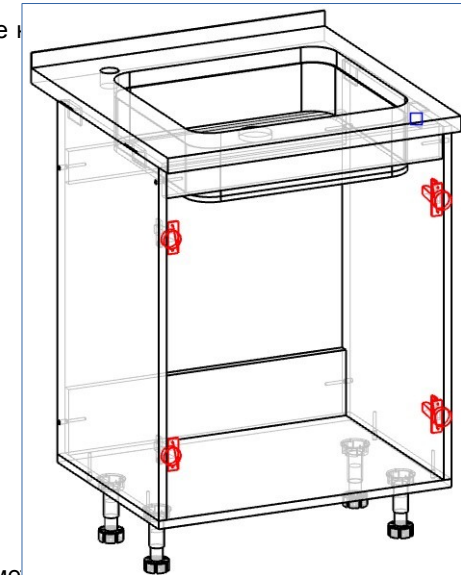
- Соберите корпус предмета (бока, крышку и соединительные планки) на конфирматы и эксцентрики, как показано на рисунке.

- Крепления накладной мойки закрепите в соответствии со схемой на стр. 1



- Установите накладную мойку на предмет, заведи «подвороты» в крепеж и зажмите мойку крепежом.

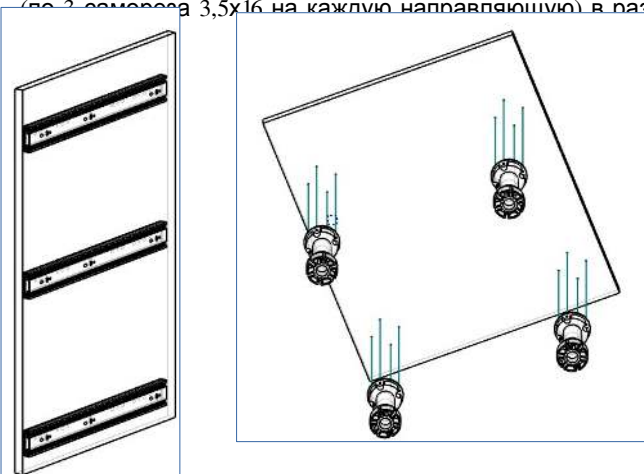
Затяните саморезы крепежа окончательно.



## 2000 Сборка Стола с ящиками

- Прикрутите направляющие к правой и левой боковинам предмета

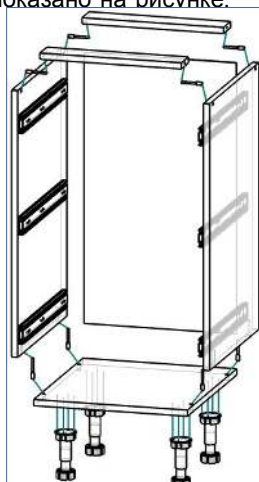
(по 3 самореза 3,5x16 на каждую направляющую) в размеченных местах.



- Прикрутите опоры к нижней крышке предмета по 4 самореза 3,5x16 в размеченных

местах. Соберите корпус предмета (бока, крышку и соединительные планки) на конфирматы как

показано на рисунке.



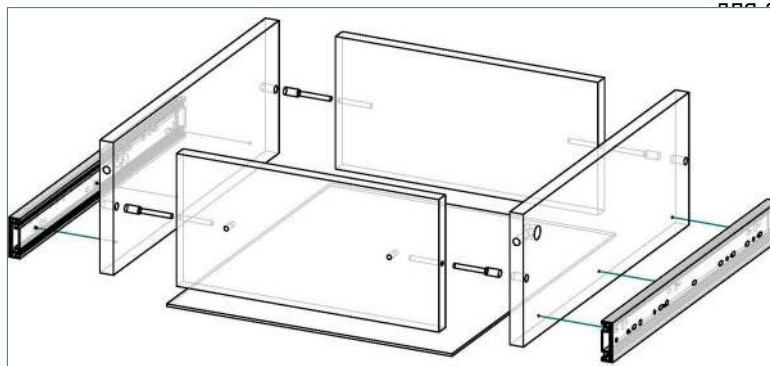
- Соберите корпус ящиков на конфирматы, набейте снизу донышко на гвозди (по 3 гвоздя

на сторону), прикрутите направляющие (по 3 самореза 3,5x16 на направляющую).

- Набейте на корпус предмета заднюю стенку ДВП, используя гвозди

(шаг расположения гвоздей примерно 150 мм)

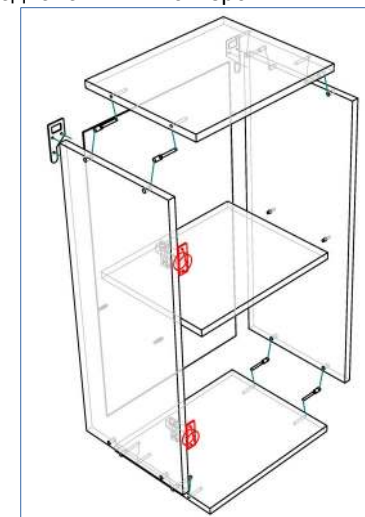
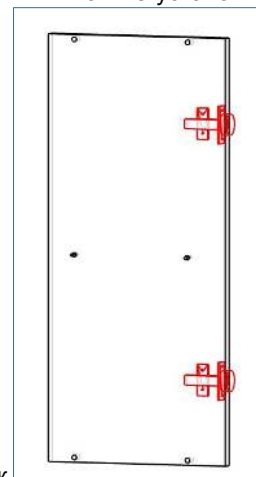
- Вставьте собранные корпуса ящиков в полученный предмет и закрепите фасады.



## Сборка навесного шкафа с полкой или под

- Прикрутите петли к боковине (используя саморезы 3,5x16) в размеченных местах.

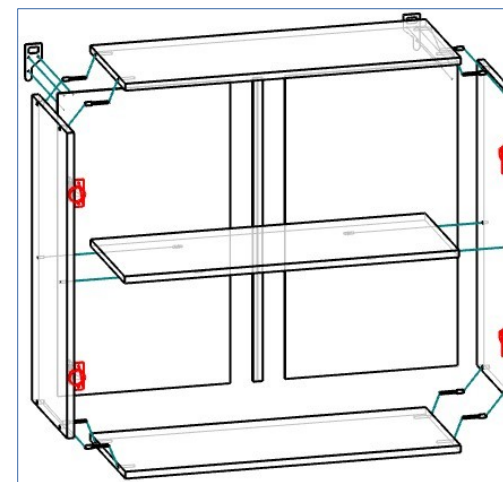
- А так же установите подполочки в отверстия



- Соберите корпус предмета (бока, крышку и соединительные планки) на конфирматы как

показано на рисунке. Для шкафчика с 2 дверками используйте соединительный профиль

для задней стенки



- Установите вставные полки и посудосушитель, прикрутите навесы сзади по углам на

саморезы 3.5x30

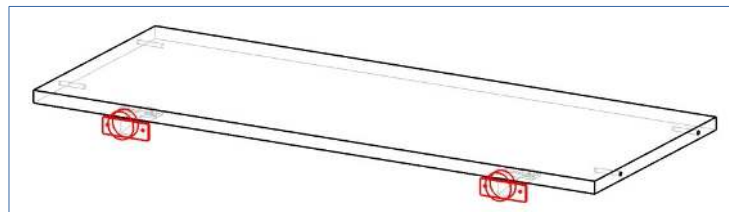
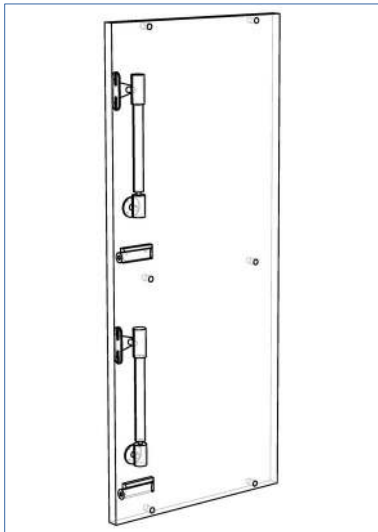
## 2000

### Сборка навесного шкафа с откидными

- Прикрутите петли к горизонталам (используя саморезы 3,5x16) в размеченных местах.

- А так же установите газовые амортизаторы с гасителями на боковины как показано на

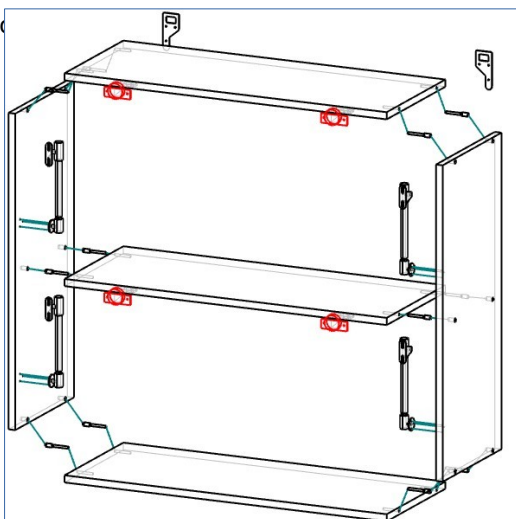
**дверками**



бока, крышку и соединительные планки) на конфирматы как

показано на рисунке. В случае с откидными фасадами- прикрутите газовые

амортизаторы к бо



- Установите вставные полки и посудосушитель, прикрутите навесы сзади по углам на

саморезы 3.5x30